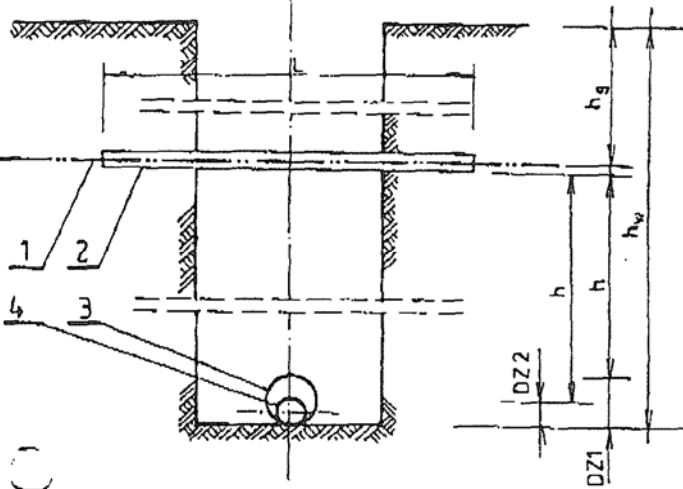
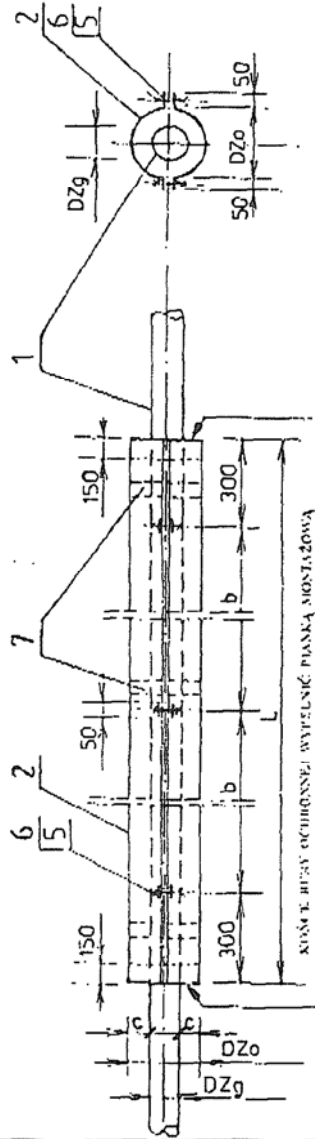
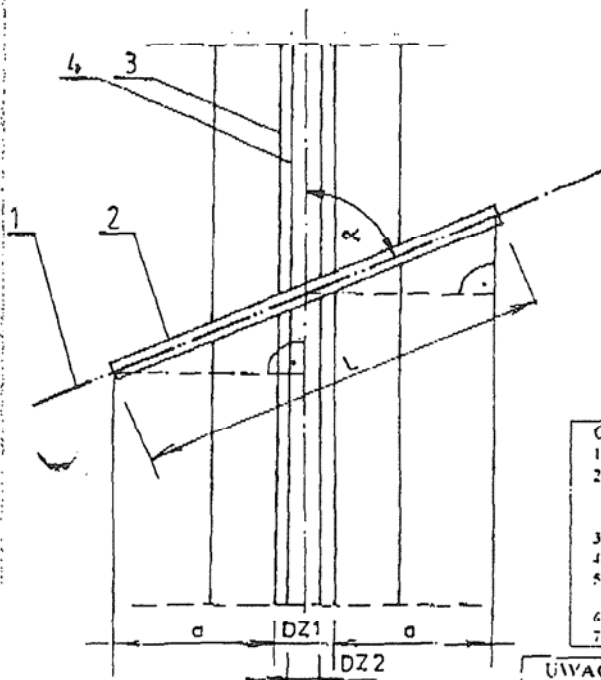


SKRZYŻOWANIE KANALIZACJI SANITARNEJ Z SIECIĄ GAZOWĄ

PRZEMÓJ WYKOPU NA SKRZYŻOWANIU



RZUT Z GÓRY



SZCZEGÓLNY MONTAŻ RURY OCHRONNEJ

KONIEC RURY OCHRONNEJ WYPEŁNIĆ PIASKĄ MONTAŻOWĄ

- OZNACZENIA:**
- 1 - rurociąg gazowy o średnicy DZg
 - 2 - stalowa rura ochronna o średnicy DZo (połówki - 2 szt), minimalna grubość ścianki 10 mm. zabezpieczenie rury z zewnątrz i wewnątrz poprzez wykonanie powłoki antykorozyjnej.
 - 3 - rurociąg kanalizacji sanitarnej grawitacyjnej DZ1
 - 4 - rurociąg kanalizacji sanitarnej ciśnieniowej o średnicy DZ2
 - 5 - płaskownik stalowy $\neq 50 \times 50 \times 6$ mm przyspawany do połówek rury ochronnej. Po przyspawaniu nawiercić otwory o średnicy $\phi 12$ mm.
 - 6 - śruba i nakrętki M10
 - 7 - płyta, rozstaw co 1,5 m i na końcach rury ochronnej.

UWAGA: wykonane zabezpieczenie rurociągu gazowego przed zasypaniem zgłosić do odbioru właściwemu Zakładowi Gazowniczemu.

- DZ1 - średnica zewnętrzna kanalizacji grawitacyjnej
- DZ2 - średnica zewnętrzna kanalizacji tłocznej (ciśnieniowej)
- h - minimalna odległość pionowa między zewnętrznymi ściankami przewodów, wynosząca:
 - 0,1 m - dla gazociągów o ciśnieniu do 0,4 Mpa.
 - 0,2 m - dla gazociągów o ciśnieniu powyżej 0,4 Mpa.
- a - minimalna odległość kołców rury ochronnej od ścianki zewnętrznej przewodu kanalizacji sanitarnej, wynosząca:
 - 1,5 m - dla gazociągów o ciśnieniu do 0,4 Mpa.
 - 2,0 m - dla gazociągów o ciśnieniu powyżej 0,4 Mpa dn 2,5 MPa.
 - 6,0 m - dla gazociągów o ciśnieniu powyżej 2,5 Mpa.
- α - kąt skrzyżowania: $\alpha \geq 60^\circ$
- L - długość rury ochronnej, wynikająca z zachowania wszystkich ww warunków oraz normy PN - 91/M - 34501
- b - odległość wynosząca $b = L/2 - 300$
- c - odległość (wysokość płyt), min. 50 mm

Nazwa zamówienia: Kanalizacja sanitarna grawitacyjno-ciśnieniowa wraz z przyłączami w Chałupkach, Rudyszwałdzie i Zabelkowie - gmina Krzyżanowice - Element V - rejon ulicy Granicznej	
Część III/2: Projekt wykonawczy	Nr rysunku: 03
Nazwa rysunku: Skrzyżowanie z siecią gazową	Skala: -