

Część IIIA/2: Projekt wykonawczy

**Kanalizacja sanitarna grawitacyjno-ciśnieniowa wraz z przyłączami
w Chałupkach, Rudyszwałdzie i Zabełkowie – gmina Krzyżanowice –
Element V – rejon ulicy Granicznej**

(Część IIIA/2 zawiera 4 strony + 3 rysunki)

SPIS TREŚCI DO PROJEKTU WYKONAWCZEGO

1. WSTĘP	3
2. SPIS RYSUNKÓW	4

1. WSTĘP

W niniejszej dokumentacji istniejące i rozpoznane uzbrojenie podziemne i nadziemne zostało wyrysowane przez uprawnionego geodetę w trakcie wykonania i aktualizacji mapy.

Na etapie opracowywania dokumentacji wykonane zostały uzgodnienia określające warunki wykonania robót w przypadku zbliżenia do wskazanego uzbrojenia. Z uzgodnień wynika, że wykonawca powinien bezwzględnie przed przystąpieniem do wykonania robót:

- zapoznać się z treścią oryginałów uzgodnień i opisem technicznym w dokumentacji,
- zapoznać się z wskazanymi normami,
- zgłosić się do właściciela-użytkownika uzbrojenia (kabli energetycznych, telekomunikacyjnych, wodociągów, linii napowietrznych, gazociągów, itd.) w celu spisania notatki służbowej dla ustalenia nadzoru nad prowadzonymi robotami, terminów i technologii wykonania robót,

Wykonawca robót powinien żądać od właściciela dokładnego zlokalizowania jego uzbrojenia i powinien potwierdzić ten fakt ręcznymi przekopami kontrolnymi oraz wpisem do dziennika budowy.

Na obszarze objętym inwestycją występują kolizje z siecią gazową. Górnośląska Spółka Gazownictwa Sp. z o.o. w Zabrzu Rozdzielnia Gazu Racibórz pismem z dnia 04.06.2003 r. nr Z-20/1754/03 uzgodniła lokalizację min. projektowanej kanalizacji sanitarnej w miejscowości Chałupki, Rudyszwałd, Zabełków w gminie Krzyżanowice. Na obszarze objętym projektem znajduje się sieć gazowa rozdzielcza średnioprężna ułożona na głębokości od 0,8 m do 1,2 m według stanu na 04. 06.2003 r. Na przedmiotowym obszarze brak jest sieci podwyższonego średniego ciśnienia i wysokiego ciśnienia obsługiwanej przez GSG Sp. z o.o. Wydział Obsługi Sieci w Zabrzu.

Prace w pobliżu sieci gazowej uzgodnione zostały przy zachowaniu następujących warunków:

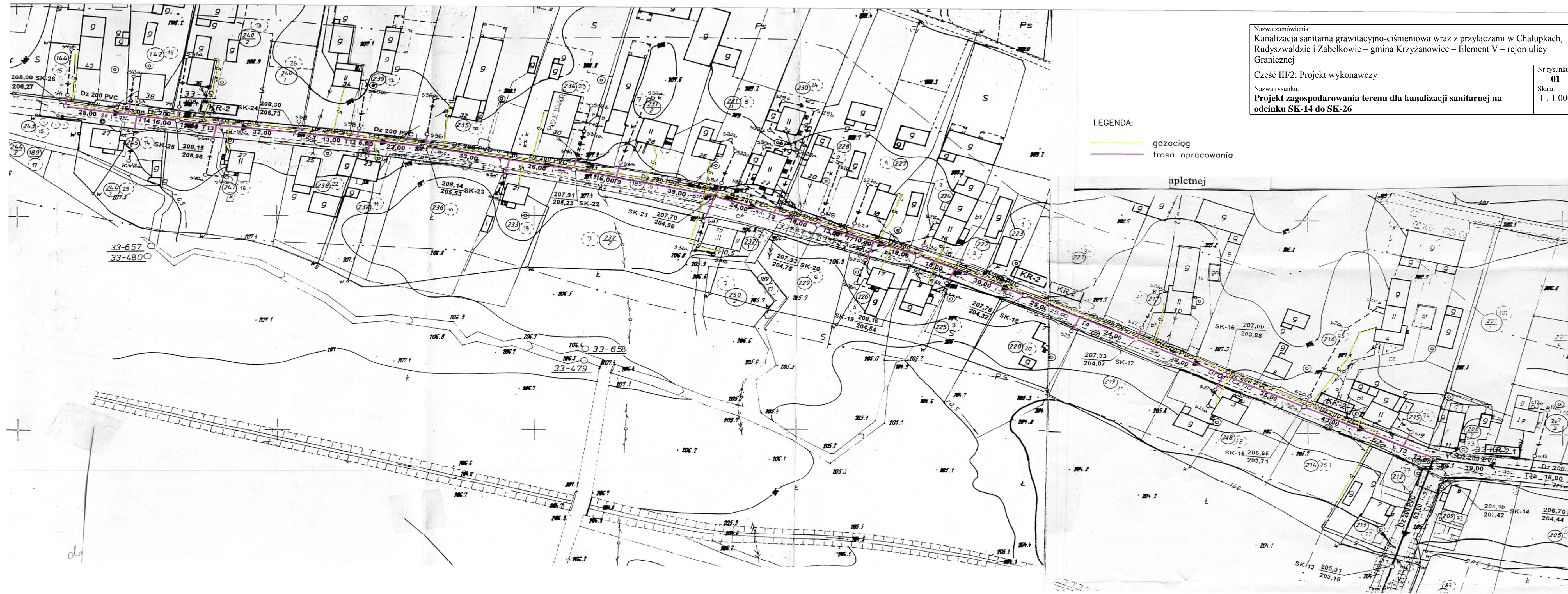
- Wykopy w pobliżu gazociągów należy wykonać ręcznie, a przypadku ich odkrycia fakt ten zgłosić w Rozdzielni Gazu w Raciborzu ul. Piaskowa 6, celem dokonania oględzin.
- W przypadku głębokich wykopów (poniżej poziomu gazociągów) gazociągi należy zabezpieczyć przed uszkodzeniem i zerwaniem przez podwieszenie na belkach.
- Przy prowadzeniu wszelkich prac należy zachować odległość poziomą zgodnie z DZ. U. Nr,97 poz 1055 z dnia 11 września 2001 r. oraz odległość pionową zgodnie z PN-91/M-34501. Przed przystąpieniem do prac należy dokładnie ustalić przebieg gazociągów.
- Prace prowadzone w pobliżu gazociągów prowadzić pod odpłatnym nadzorem pracownika RG Racibórz.
- Za prawidłowe wykonanie rozwiązania miejsc kolizyjnych odpowiadają służby techniczne Wykonawcy.
- Wykonawca na piśmie powiadomi Rozdzielnię Gazu Racibórz o terminie rozpoczęcia robót.

Uzgodniony z RG Racibórz sposób zabezpieczenia istniejącej sieci gazowej pokazano na **rysunku 03**.

Ulica Graniczna jest drogą gminną. Gmina zaakceptowała przebieg trasy projektowanej kanalizacji i jej wykonanie wykopem otwartym.

2. SPIS RYSUNKÓW

Lp.	Tytuł	Numer rysunku
1.	Projekt zagospodarowania terenu dla kanalizacji sanitarnej na odcinku SK-14 do SK-26	01
2.	Profil podłużny kanalizacji sanitarnej na odcinku SK-14 do SK-26	02
3.	Skrzyżowanie z siecią gazową	03



Nazwa zamówienia:
 Kanalizacja sanitarna grawitacyjno-ciśnieniowa wraz z przyłączami w Chalupkach,
 Rudyszwałdzie i Zabelkowie – gmina Krzyżanowice – Element V – rejon ulicy
 Granicznej

Część III/2: Projekt wykonawczy

Nr rysunku:
01

Nazwa rysunku:
**Projekt zagospodarowania terenu dla kanalizacji sanitarnej na
 odcinku SK-14 do SK-26**

Skala:
 1 : 1 000

LEGENDA:
 ————— gazociąg
 ————— trasa opracowania

pełnej

PROFIL PODŁUŻNY
KANALIZACJI SANITARNEJ
w m. RUDYSZWAŁD
gm. KRZYŻANOWICE
NA KOLEKTORZE GRAWITACYJNYM
KR-2

łąka, rowy na całej szerokości drogi

KR-2

KR-2

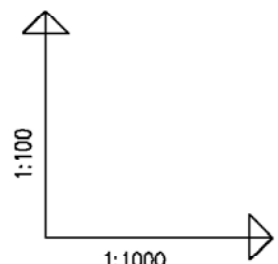
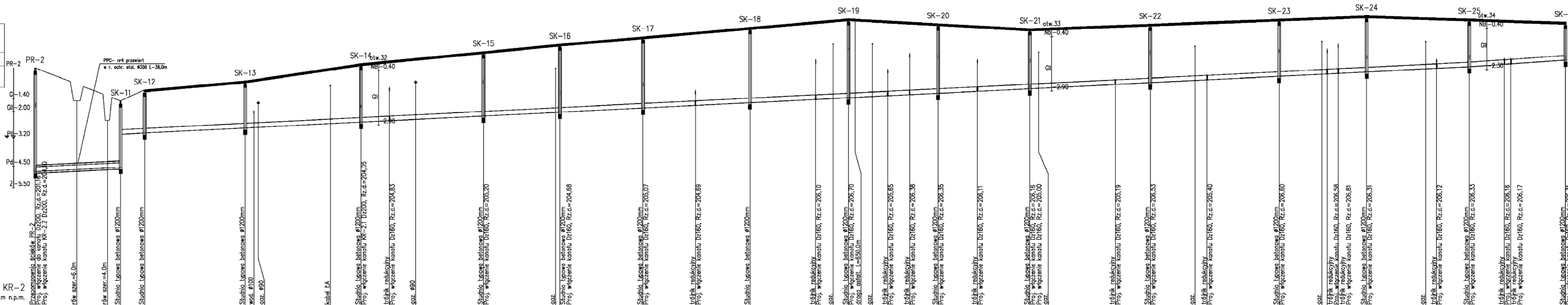
Nazwa zamówienia:
Kanalizacja sanitarna grawitacyjno-ciśnieniowa wraz z przyłączami w Chałupkach,
Rudyszwałdzie i Zabelkowie – gmina Krzyżanowice – Element V – rejon ulicy
Granicznej

Część III/2: Projekt wykonawczy

Nr rysunku: 02

Nazwa rysunku:
Profil podłużny kanalizacji sanitarnej na odcinku SK-14 do SK-26

Skala:
1 : 100 /
1 : 1000



OZNACZENIE PROFILU:
POZIOM PORÓWNAWCZY

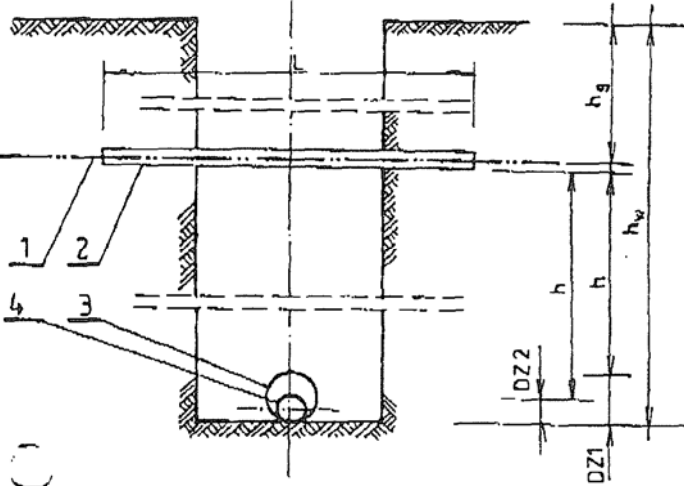
	PR-2	SK-11	SK-12	SK-13	SK-14	SK-15	SK-16	SK-17	SK-18	SK-19	SK-20	SK-21	SK-22	SK-23	SK-24	SK-25	SK-26																																							
RZĘDNA TERENU ISTN.	205.90	204.40	204.90	205.31	206.10	207.00	207.76	208.03	208.16	208.33	208.54	208.83	209.19	209.53	209.81	209.96	208.00																																							
RZĘDNA DNA KANAŁU	4.74	3.04	1.33	2.15	2.68	2.74	2.94	3.12	3.56	3.62	3.43	2.99	2.70	2.61	2.59	2.30	1.73																																							
ZAGŁĘBIENIE DNA KANAŁU		3.94	2.02	2.15	2.74	2.74	2.94	3.12	3.56	3.62	3.43	2.99	2.70	2.61	2.59	2.30	1.73																																							
SPADKI, DŁUGOŚCI	5‰	39.00m	5.5‰	5‰	5.5‰	5.5‰	5.5‰	5.5‰	5.5‰	5.5‰	5.5‰	5.5‰	5.5‰	5.5‰	5.5‰	5.5‰	5.5‰																																							
ŚREDNICA, MATERIAŁ																																																								
ODLEGŁOŚCI	0.00	39.00	39.00	11.00	50.00	46.00	53.00	149.00	13.00	162.00	43.00	205.00	35.00	240.00	38.00	278.00	24.00	362.00	25.00	327.00	30.00	357.00	15.00	372.00	18.00	390.00	10.00	400.00	13.00	413.00	18.00	431.00	24.00	455.00	39.00	494.00	16.00	510.00	26.00	536.00	33.00	569.00	22.00	591.00	596.00	13.00	609.00	32.00	641.00	15.00	656.00	16.00	672.00	1675.00	25.00	700.00
HEKTOMETRY																																																								

Rury PVC Dz 200 mm L=700.00m

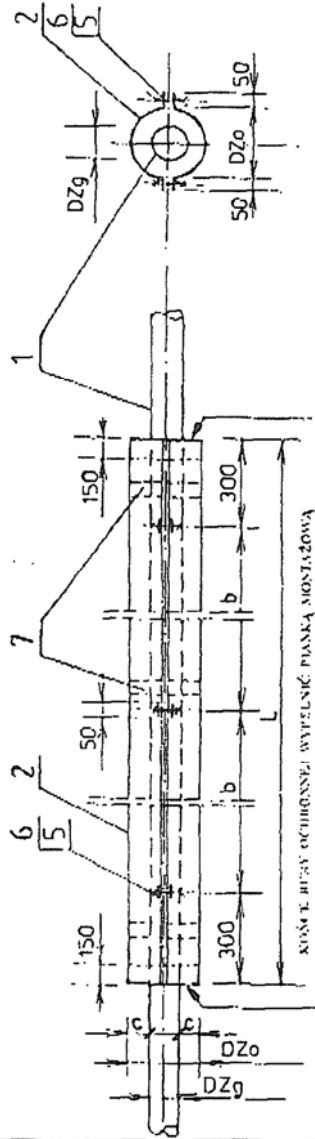
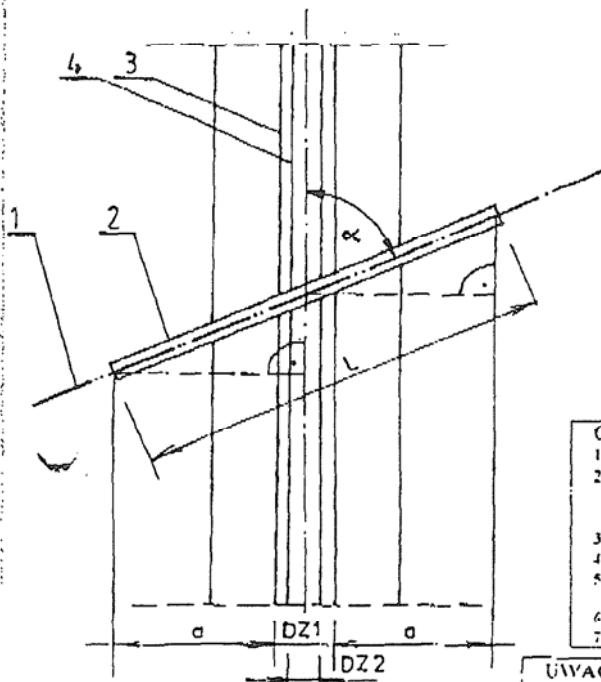
PRO-100 Act, Profil Generator 3.0

SKRZYŻOWANIE KANALIZACJI SANITARNEJ Z SIECIĄ GAZOWĄ

PRZEMÓJ WYKOPU NA SKRZYŻOWANIU



RZUT Z GÓRY



SZCZEGÓLNY MONTAŻ RURY OCHRONNEJ

KONIEC RURY OCHRONNEJ WYPEŁNIĆ PIANKĄ MONTAŻOWĄ

- OZNACZENIA:**
- 1 - rurociąg gazowy o średnicy DZg
 - 2 - stalowa rura ochronna o średnicy DZo (połówki - 2 szt), minimalna grubość ścianki 10 mm. zabezpieczenie rury z zewnątrz i wewnątrz poprzez wykonanie powłoki antykorozyjnej.
 - 3 - rurociąg kanalizacji sanitarnej grawitacyjnej DZ1
 - 4 - rurociąg kanalizacji sanitarnej ciśnieniowej o średnicy DZ2
 - 5 - płaskownik stalowy $\neq 50 \times 50 \times 6$ mm przyspawany do połówek rury ochronnej. Po przyspawaniu nawiercić otwory o średnicy o 12 mm.
 - 6 - śruba i nakrętki M10
 - 7 - pianka, rozstaw co 1,5 m i na końcach rury ochronnej.

UWAGA: wykonane zabezpieczenie rurociągu gazowego przed zasypaniem zgłosić do odbioru właściwemu Zakładowi Gazowniczemu.

- DZ1 - średnica zewnętrzna kanalizacji grawitacyjnej
 DZ2 - średnica zewnętrzna kanalizacji tłocznej (ciśnieniowej)
 h - minimalna odległość pionowa między zewnętrznymi ściankami przewodów, wynosząca:
- 0,1 m - dla gazociągów o ciśnieniu do 0,4 Mpa.
 - 0,2 m - dla gazociągów o ciśnieniu powyżej 0,4 Mpa.
- a - minimalna odległość końców rury ochronnej od ścianki zewnętrznej przewodu kanalizacji sanitarnej, wynosząca:
- 1,5 m - dla gazociągów o ciśnieniu do 0,4 Mpa.
 - 2,0 m - dla gazociągów o ciśnieniu powyżej 0,4 Mpa do 2,5 MPa.
 - 6,0 m - dla gazociągów o ciśnieniu powyżej 2,5 Mpa.
- α - kąt skrzyżowania: $\alpha \leq 60^\circ$

- L - długość rury ochronnej, wynikająca z zachowania wszystkich ww warunków oraz normy PN - 91/M - 34501
 b - odległość wynosząca $b = L/2 - 300$
 c - odległość (wysokość płóz), min. 50 mm

Nazwa zamówienia: Kanalizacja sanitarna grawitacyjno-ciśnieniowa wraz z przyłączami w Chałupkach, Rudyszwałdzie i Zabelkowie - gmina Krzyżanowice - Element V - rejon ulicy Granicznej	
Chęść III/2: Projekt wykonawczy	Nr rysunku: 03
Nazwa rysunku: Skrzyżowanie z siecią gazową	Skala: -