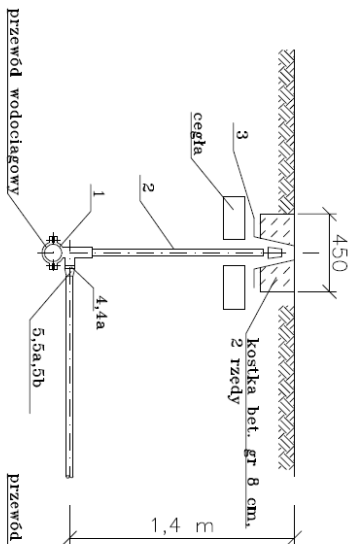
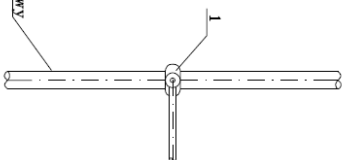


PRZEKRÓJ



RZUT



5b	Redukcja PE 63/50	2	Europlast
5a	Redukcja PE 63/40	6	Europlast
5	Redukcja PE 63/32	43	Europlast
4a	Śrubunek połączeniowy do rur PE 5/4"	9	WAVIN
4	Śrubunek połączeniowy do rur PE 2"	58	WAVIN
3	Skrzynka uliczna do instal. wodociągowych	67	Inter -Beta Biejsko Biała
2	Obudowa z trzypieniem i kapturem H=1500 mm	67	Inter -Beta Biejsko Biała
1e	Ośaska przyłączeniowa wodociągowa OP-90-5/4"	7	Przeska Fabryka Pomp i Armatury "Meprozet" ul. Armii Krajowej 40, Brzeg
1d	Ośaska przyłączeniowa wodociągowa OP-110-5/4"	2	Przeska Fabryka Pomp i Armatury "Meprozet" ul. Armii Krajowej 40, Brzeg
1c	Ośaska przyłączeniowa wodociągowa OP-160-2"	34	Przeska Fabryka Pomp i Armatury "Meprozet" ul. Armii Krajowej 40, Brzeg
1a	Ośaska przyłączeniowa wodociągowa OP1-225-2"	10	Przeska Fabryka Pomp i Armatury "Meprozet" ul. Armii Krajowej 40, Brzeg
1	Ośaska przyłączeniowa wodociągowa OP1-315-2"	14	Przeska Fabryka Pomp i Armatury "Meprozet" ul. Armii Krajowej 40, Brzeg
Ip	Oznaczenie	Ilość	Norma, katalog

Nazwa zamówienia:

Modernizacja sieci wodociągowej tranzytowej SUW Bortucin - Bolesław - Tworków - Biełkowice. Budowa odcinka sieci w m. Biełkowice od Z55-W35

Część III/1: Projekt budowlany

Nr rysunku:  
8

Nazwa rysunku:  
Nawiercki

Skala:  
%