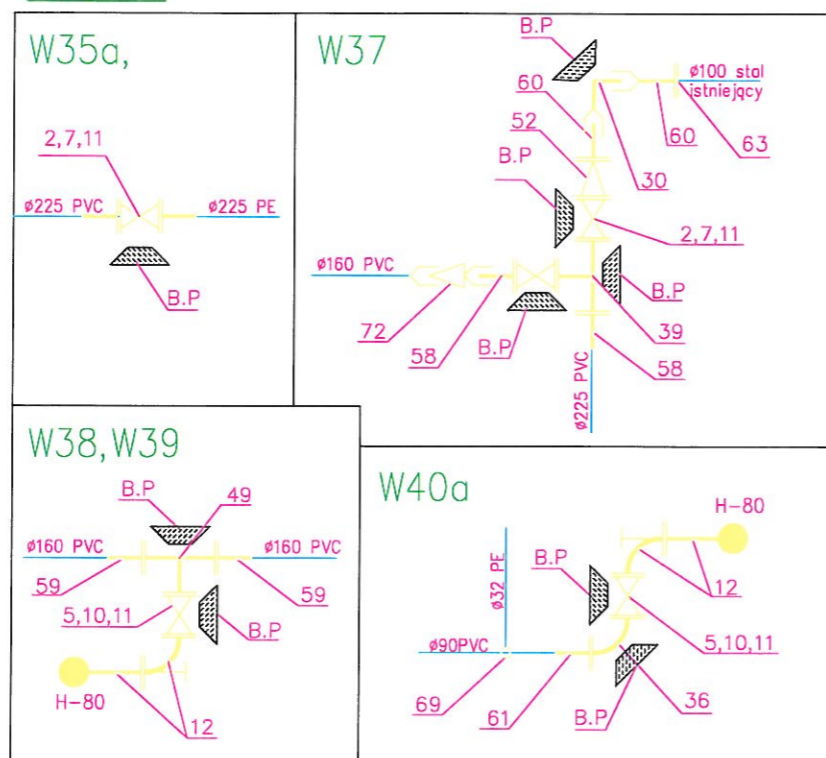
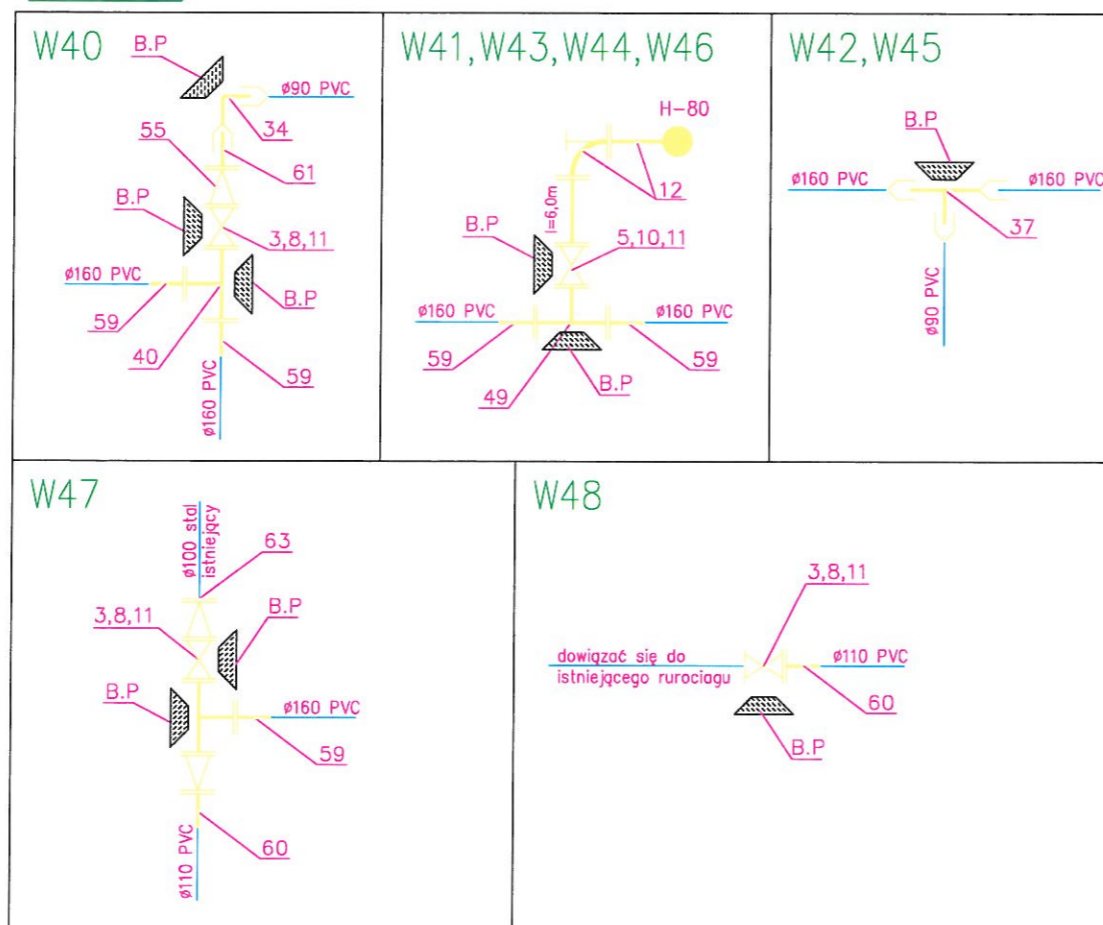


ARKUSZ 9

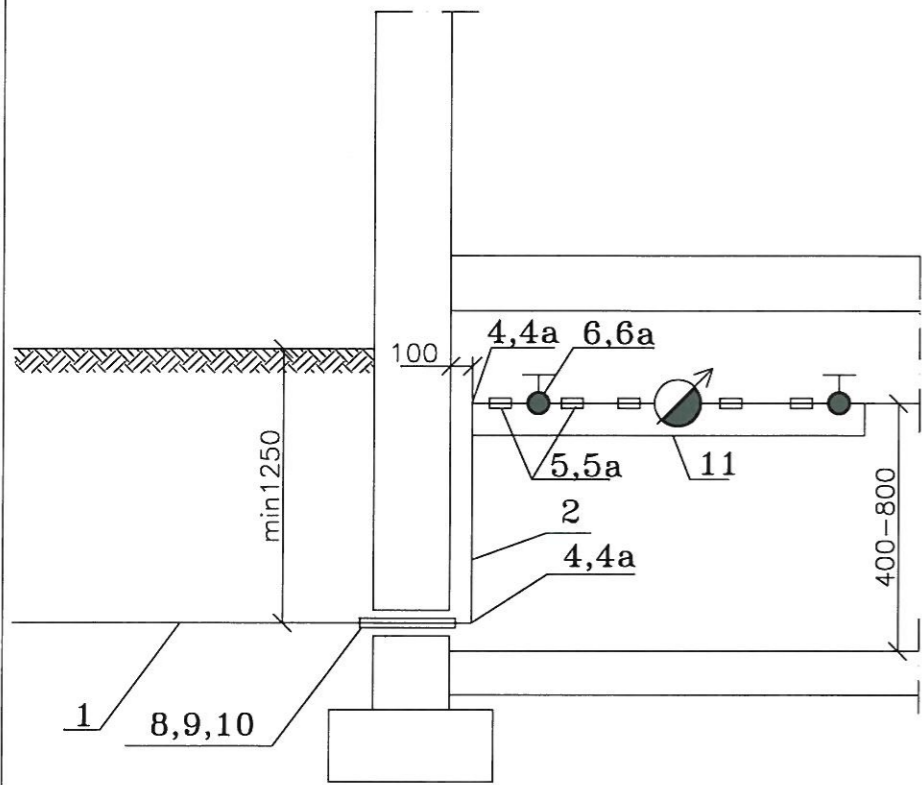


ARKUSZ 10

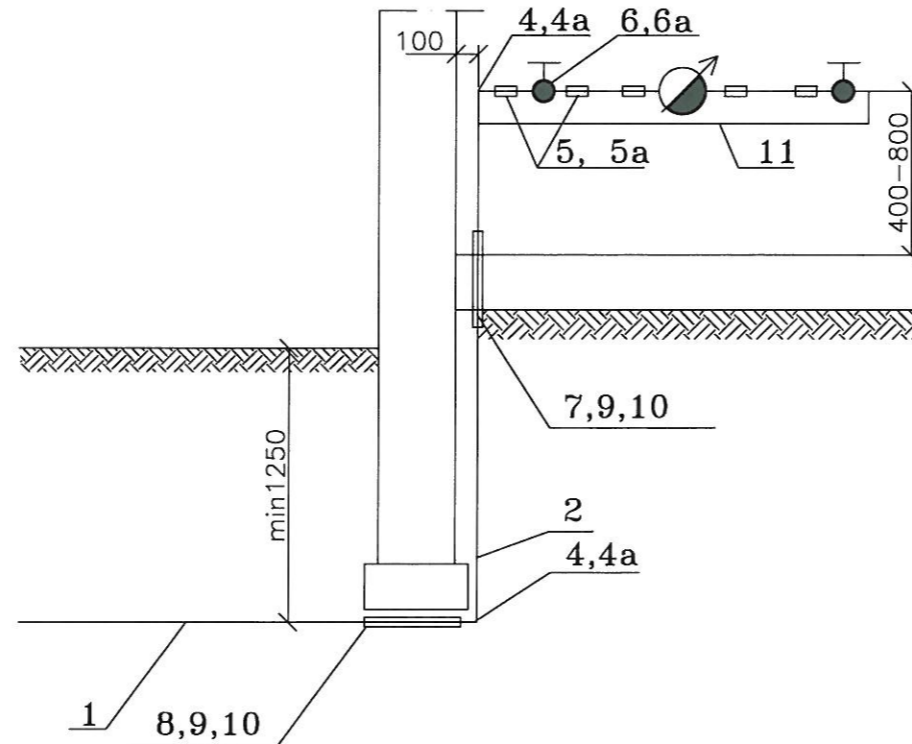


ul. Makronoska 2 52-407 WROCLAW tel./fax 364-37-57 tel./fax 364-37-44 e-mail: funam@funam.pl		FUNAM ® Spółka z o. o.	
Imię i nazwisko	Nr uprawnień	Data	Podpis
Projektant mgr inż. L. Majek	60/00/DUW		
Opracował mgr inż. M. Dziurlikowska			
Sprawdził inż. H. Sobociński	341/76/Wwm		
Investycja Sieć wod.-Borucin-Bolesław-Tworków-Bienkowice	skala	% 2	
Adres obiektu Borucin-Bolesław-Tworków-Bienkowice	rys. nr	2	
Tytuł rysunku SCHEMATY MONTAŻOWE WĘZŁÓW	egz. nr		
Inwestor Urząd Gminy w Krzyżanowicach ul. Główna 5, 47-450 Krzyżanowice			

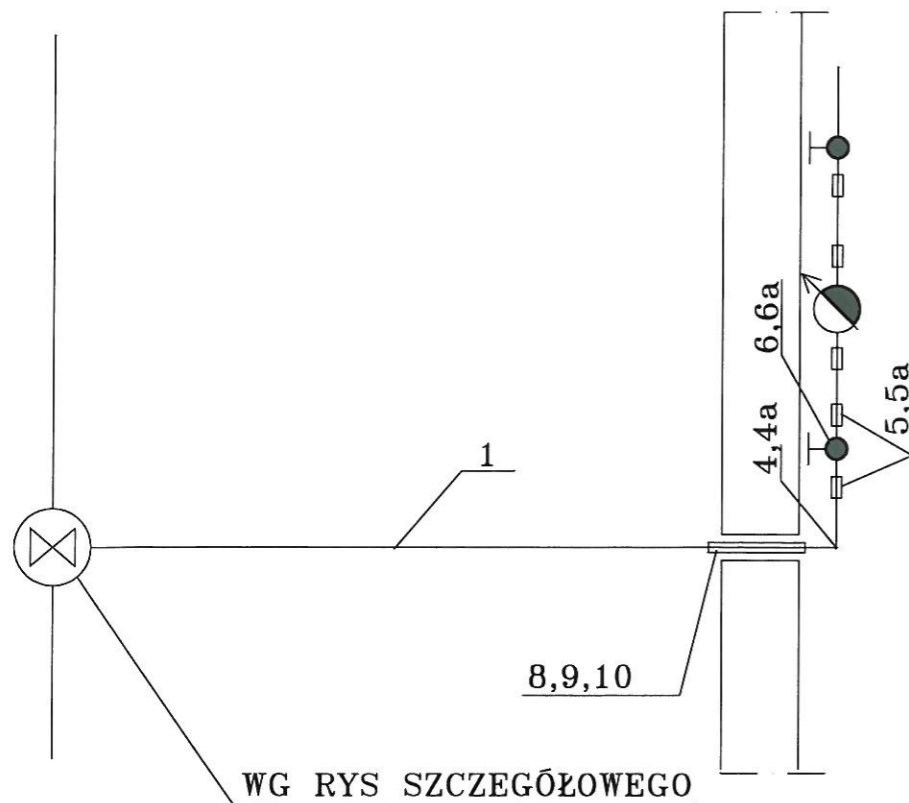
PRZYŁĄCZE TYP C1 DLA BUDYNKÓW
PODPIWNICZONYCH



PRZYŁĄCZE TYP C2 DLA BUDYNKÓW
NIEPODPIWNICZONYCH



RZUT DLA PRZYŁĄCZA C1,C2



11	Bednarka					
10	Sznur biały nasycony					
9	Pianka poliuretanowa					
8	Rura ochronna stalowa 88.9x3.6	-	st.	80	500	PN-80/H-74219
7	Rura ochronna stalowa 88.9x3.6		st.	80	300	PN-80/H-74219
6a	Zawór kulowy	-		1 1/4"	1	PN-74/H-75224
6	Zawór kulowy	-		1"	1	PN-74/H-75224
5a	Złączka N8 wkrętna równoprzelotowa	-	ż.c.	1 1/4"	2	PN-76/H-74392
5	Złączka wkrętna równoprzelotowa N8	-	ż.c.	1"	2	PN-76/H-74392
4a	Kolano	=	PE	40/1 1/4"	1	WAVIN
4	Kolano	-	PE	32/1"	1	WAVIN
3a	Kolano	-	PE	40	1	WAVIN
3	Kolano	-	PE	32	1	WAVIN
1a,2a	Rura PE, PN10, l=1000 mm	2000	PE	40	1	WAVIN
1,2	Rura PE, PN10, l=1000 mm	2000	PE	32	1	WAVIN
Lp.	Oznaczenie	L, mm	Mat.	∅	Ilość	Norma, katalog

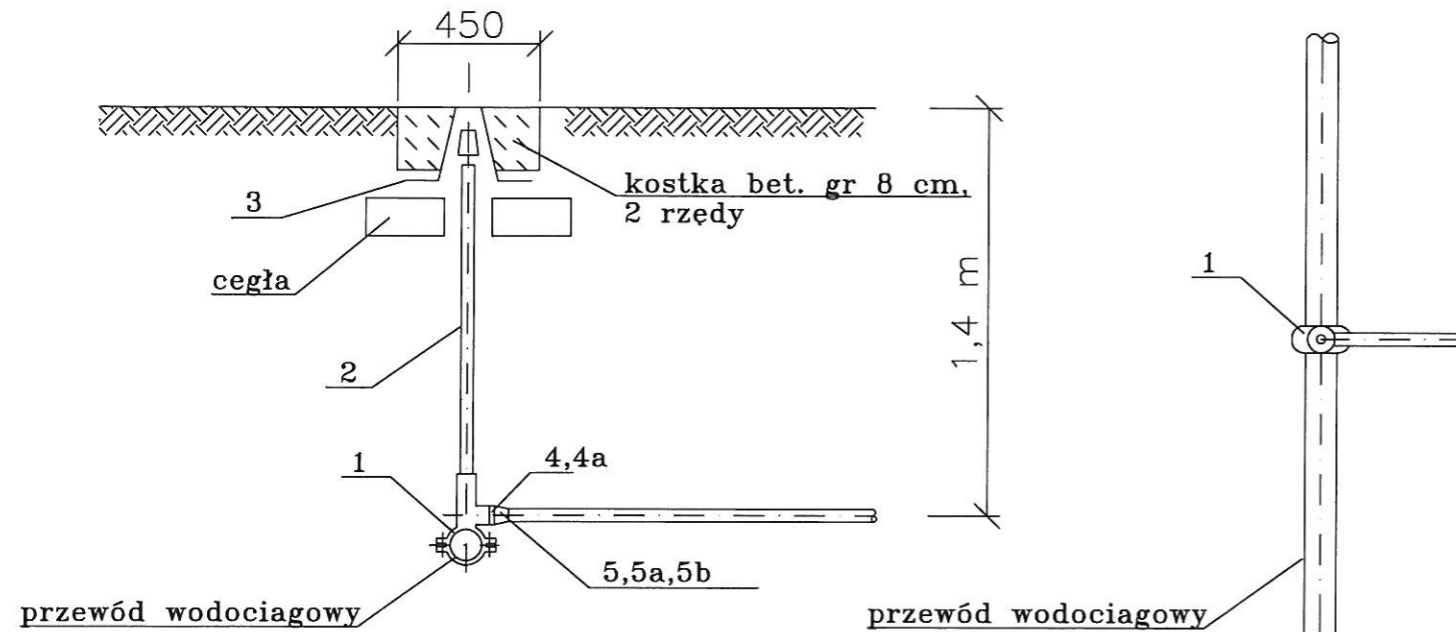
ul. Mokronoska 2
52-407 WROCLAW
tel./fax 364-37-57
tel./fax 364-37-44

FUNAM® Spółka z o. o.

	Imię i nazwisko	Nr uprawnień	Data	Podpis
Projektant	mgr inż. L. Majek	60/00/DUW		
Opracował	mgr inż. M. Dziurlikowska			
Sprawdził	inż. H. Sobociński	341/76/Wwm		
Inwestycja	Sieć wod.-Borucin-Bolesław-Tworków-Bienkowice			skala %
Adres obiektu	Borucin-Bolesław-Tworków-Bienkowice			rys. nr 13
Tytuł rysunku	SCHEMAT PRZYŁĄCZA			egz. nr
Inwestor	Urząd Gminy w Krzyżanowicach ul. Główna 5, 47-450 Krzyżanowice			

PRZEKRÓJ

RZUT



5b	Redukcja PE 63/50	2	Europlast
5a	Redukcja PE 63/40	6	Europlast
5	Redukcja PE 63/32	43	Europlast
4a	Śrubunek połączeniowy do rur PE 5/4"	9	WAVIN
4	Śrubunek połączeniowy do rur PE 2"	58	WAVIN
3	Skrzynka uliczna do instal. wodociagowych	67	Inter -Befa Bielsko Biala
2	Obudowa z trzpieniem i kapturem H=1500 mm	67	Inter -Befa Bielsko Biala
1e	Opaska przyłączeniowa wodociagowa OP-90-5/4"	7	Brzeska Fabryka Pomp i Armatury "Meprozet", ul. Armii Krajowej 40, Brzeg
1d	Opaska przyłączeniowa wodociagowa OP-110-5/4"	2	Brzeska Fabryka Pomp i Armatury "Meprozet", ul. Armii Krajowej 40, Brzeg
1c	Opaska przyłączeniowa wodociagowa OP-160-2"	34	Brzeska Fabryka Pomp i Armatury "Meprozet", ul. Armii Krajowej 40, Brzeg
1a	Opaska przyłączeniowa wodociagowa OP1-225-2"	10	Brzeska Fabryka Pomp i Armatury "Meprozet", ul. Armii Krajowej 40, Brzeg
1	Opaska przyłączeniowa wodociagowa OP1-315 -2"	14	Brzeska Fabryka Pomp i Armatury "Meprozet", ul. Armii Krajowej 40, Brzeg
Lp.	Oznaczenie	Ilość	Norma, katalog

ul. Mokronoska 2
52-407 WROCLAW
tel./fax 364-37-57
tel./fax 364-37-44

FUNAM®

Spółka z o. o.

	Imię i nazwisko	Nr uprawnień	Data	Podpis
Projektant	mgr inż. L. Majek	60/00/DUW		
Opracował	mgr inż. M. Dziurlikowska	243/99/DUW		
Sprawdził	inż. H. Sobociński	341/76/Wwm		
Inwestycja	Sieć wod.-Borucin-Bolesław-Tworków-Bieńkowice			skala %
Adres obiektu	Borucin-Bolesław-Tworków-Bieńkowice			rys. nr
Tytuł rysunku	NAWIERTKI			13a
Inwestor	Urząd Gminy w Krzyżanowicach ul. Główna 5, 47-450 Krzyżanowice			egz. nr